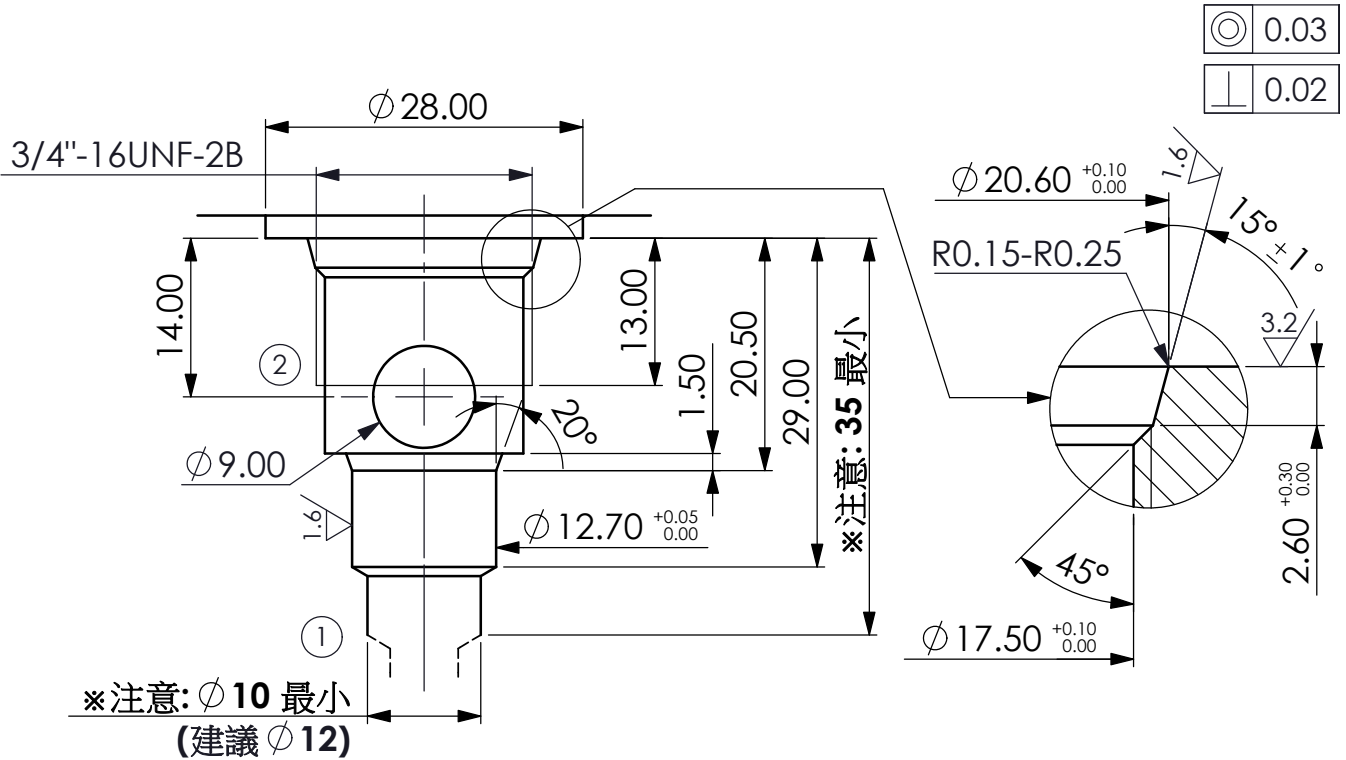


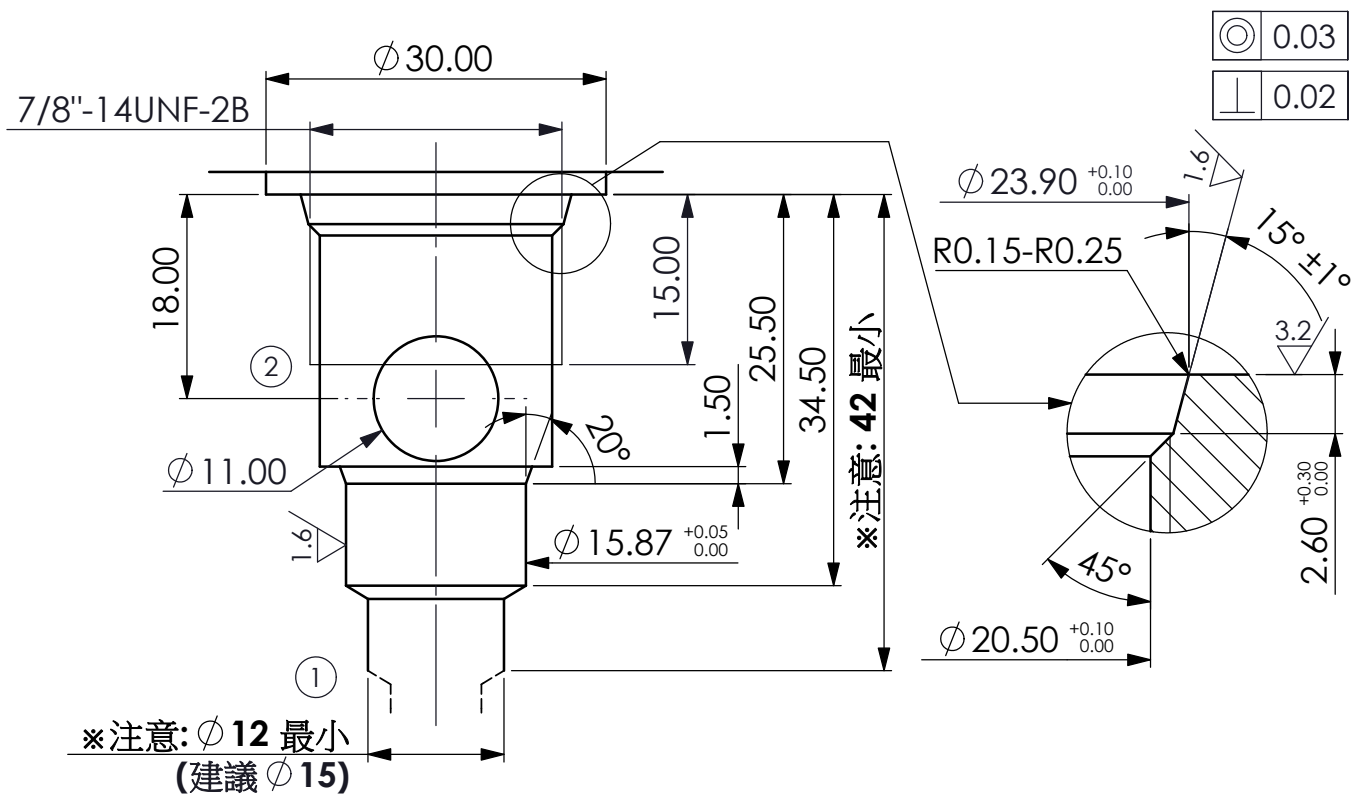
成型孔:08W-2



※適用於: RD08W22、RD08W2S

一般公差:  $\pm 0.3$   
尺寸單位:mm

成型孔:10W-2



※適用於: RD10W22、RD10W2S

一般公差:  $\pm 0.3$   
尺寸單位:mm